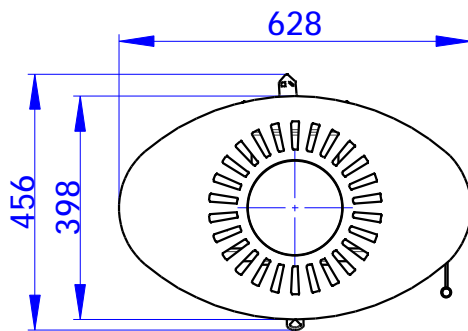
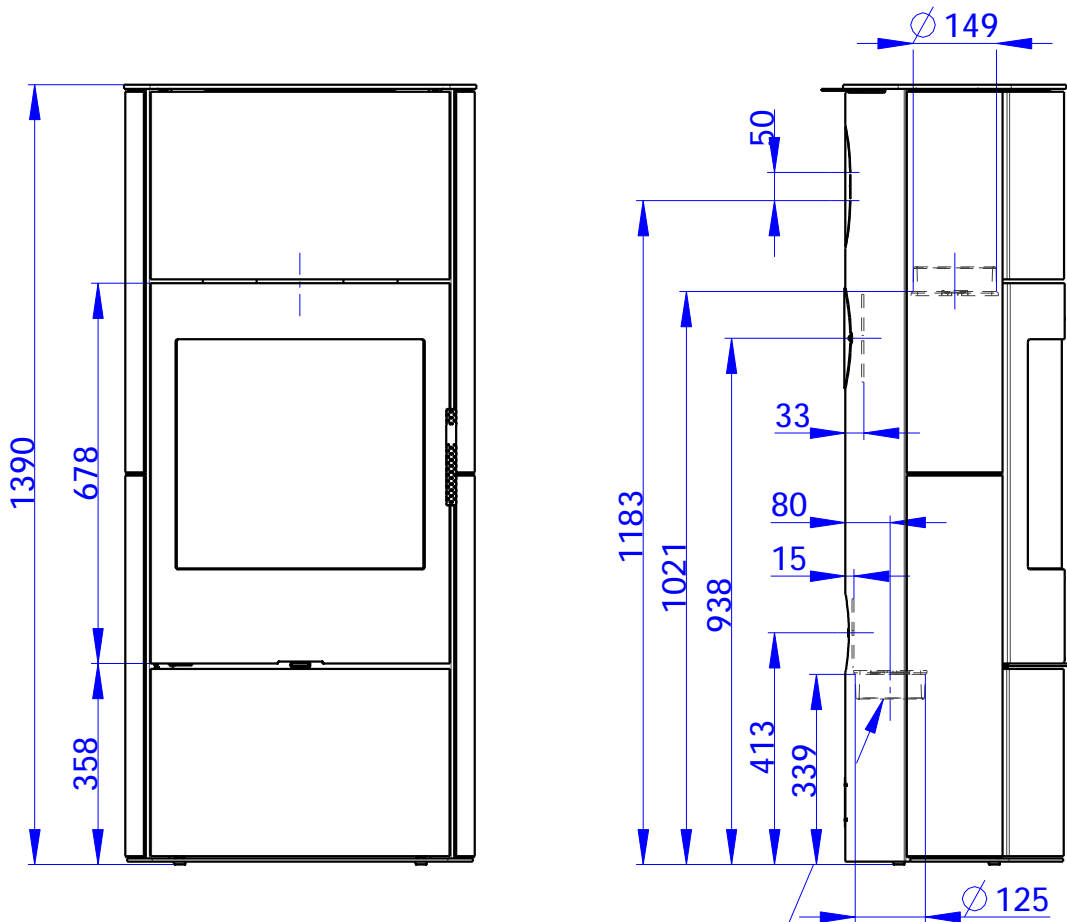


Rozmery v mm
Maße in mm
Dimensions in mm

OVALIS 02 A SERPENTIN-183B

175 kg



Centralni privod vzuchu \varnothing 125
Zentral luftzufuhr \varnothing 125
Central air inlet \varnothing 125

Primarni a sekundarni vzduch
Primarluft und sekundarluft
Primary and Secondary air

