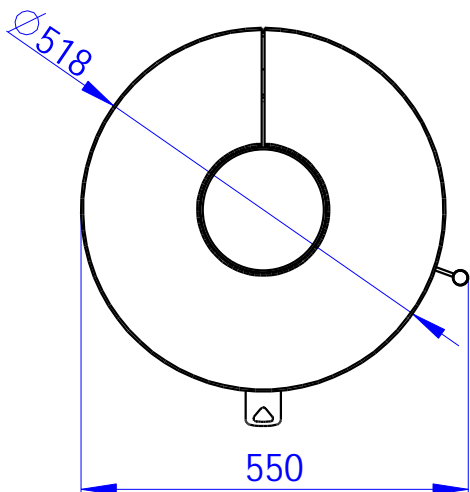
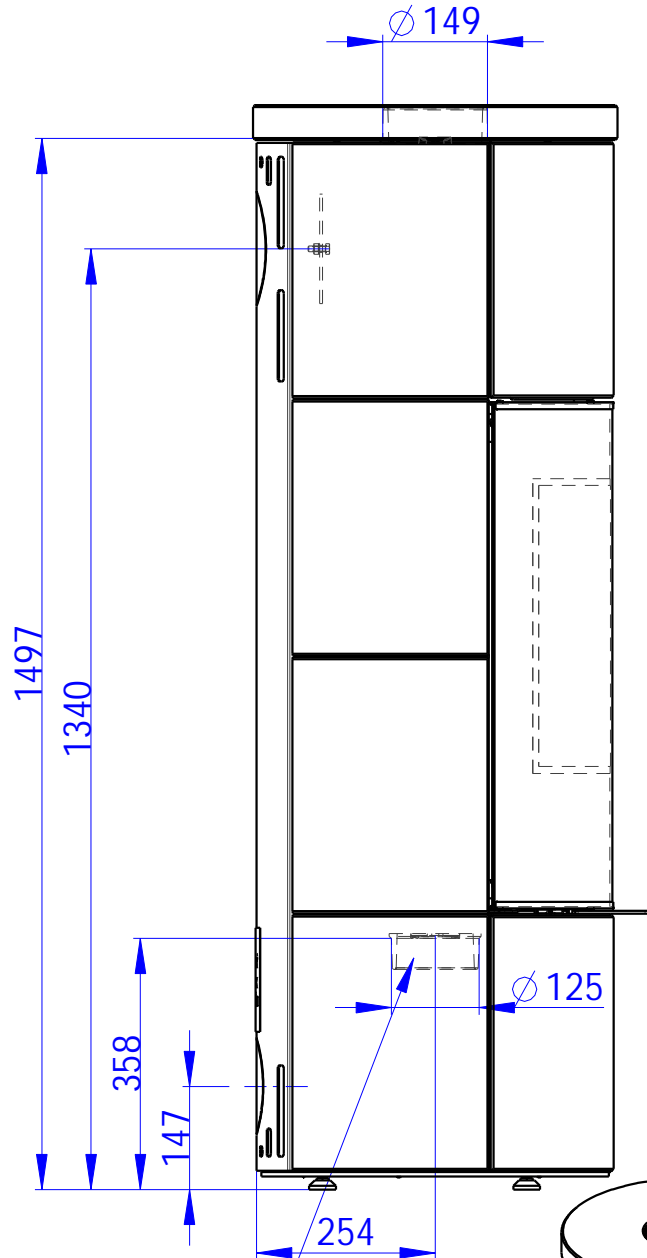
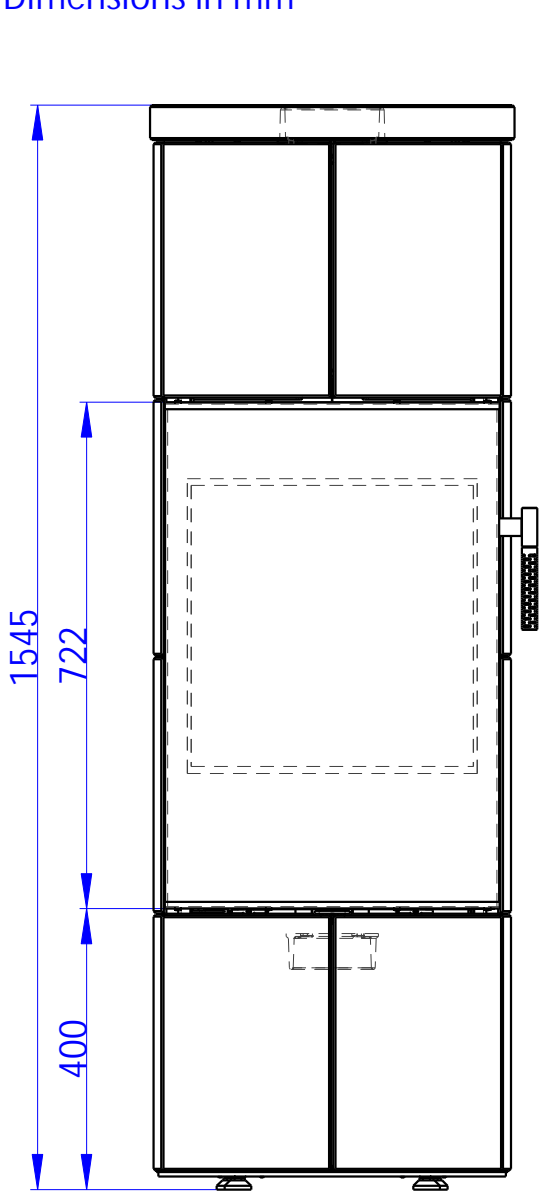


Rozmery v mm  
Maße in mm  
Dimensions in mm

# SORIA N 04 - PISKOVEC - 242A

258 kg



Centralni privod vzduchu  
Zentralluftzufuhr  
Central air inlet

Primarni a sekundarni vzduch  
Primarluft und sekundarluft  
Primary and secondary air

